

軽量！組立不要で簡単設置！コンパクト収納を実現！

応急給水栓（連結型）

●KW06-S002

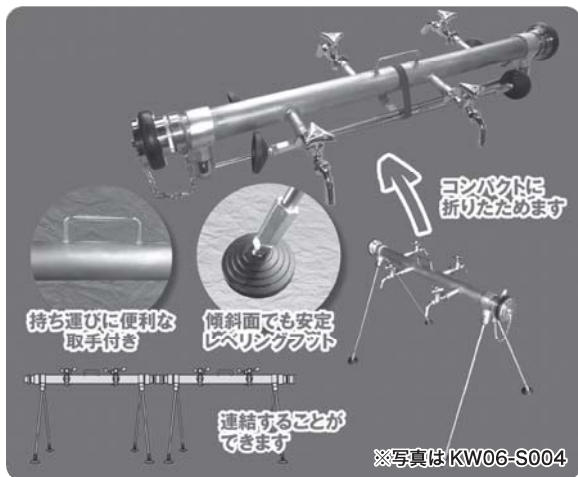
株式会社 北川鉄工所

住所 〒522-0004
滋賀県彦根市鳥居本町1258
TEL 0749-22-2932
FAX 0749-24-5905
URL <http://www.k-fh.co.jp/>

概要

有事の際に緊急時給水栓や消火栓等に繋げて飲み水を供給する製品です。確保した水源から効率よく給水するためには、給水栓の機能をフルに発揮する必要があります。

さまざまな用途を考慮し、青森市企業局と共同で開発した北川鉄工所の応急給水栓は、他では類を見ない機能や工夫が盛り込まれ、緊急時の水の補給に最大限のパフォーマンスを発揮します。設置場所やシチュエーションに応じた製品ラインアップをご検討下さい。



■使用例



●data

納入実績

青森市、鹿屋市、木更津市、さくら市、志摩市、鳥羽市、西脇市、泰野市、枚方市、姫路市、松山市、都城市、宮崎市の各水道事業者、ほか全国市町村



連結写真



特長

■軽量・取っ手付き！！

重量が約12kgで取っ手付きなので、誰でも簡単に運搬できます。

■組立不要で簡単設置・コンパクト収納を実現！！

組立が不要で、脚を広げるだけで簡単に設置でき、折りたたむだけでコンパクトに収納できます。なお、傾斜面でも安定させるレベリングフットを採用しました。

■90度開閉式水栓を採用！！

90度開閉式水栓を採用し使いやすさを追及しました。
※家庭用蛇口形状に変更可能です。

■連結して増設可能！！

製品同士を直接（またはホースを介して）連結することにより、1ヶ所の給水源から多くの人に給水できます。

※水栓（蛇口）の数を増やしたり、寸法を変更するなど、ご要望に応じた柔軟な対応が可能です。
※ホース各種、格納箱等も併せてお気軽にお問い合わせください。
※意匠登録出願中
※詳しくはホームページをご覧ください。

連結部分



オプションで差込式に変更可能。

90度開閉式水栓



オプションで蛇口数変更や家庭用水栓に変更可能。



オプション品の収納袋。
(文字入れも対応可能)

製品に関する問い合わせ先

TEL 0749-22-2932 FAX 0749-24-5905
E-mail: info@k-fh.co.jp

災害対策関連
技術・製品